

Brandschutz-Drehflügeltürantrieb

ETS 64-R

Prüfbuch

Original



Kom.-Nr. Pos. Baujahr

Betreiber

Betriebsort

0548-991/71h
2022.05



INHALTSVERZEICHNIS

1	ALLGEMEINES	3
1.1	Zielgruppe	3
1.2	Sachkundige Personen	3
1.3	Sicherheitsvorschriften	3
1.4	Aufbewahrungsort des Prüfbuches	4
1.5	Adressen	4
2	DATEN DER ANLAGE	5
2.1	Flügel	5
2.2	Antrieb	6
2.3	Steuerung / Optionen	7
2.4	Einstellungen	8
2.4.1	Fahrparameter (PARAMETER)	8
2.4.2	Konfiguration (CONFIG)	9
2.4.3	Mehrflüglige Anlagen (DOUBLE DOOR)	10
2.4.4	Niedrigenergie-Betrieb (Low-Energy)	11
2.5	Sonstige Angaben	12
2.6	Änderungen	12
3	SERVICE	13
4	PRÜFUNGSBEFUND	13
5	NOTIZEN	19

1 ALLGEMEINES

Zu dieser Anlage gehören folgende Basis-Dokumente:

- | | | |
|----------------------------------|--------------------|----------------|
| • Montage- und Betriebsanleitung | 0548-990/61 | auf der Anlage |
| • Betreiberhandbuch | 0548-991/61 | beim Betreiber |
| • Prüfbuch | 0548-991/71 | auf der Anlage |

1.1 Zielgruppe

Alle im Prüfbuch beschriebenen Tätigkeiten dürfen nur durch sachkundige Personen durchgeführt werden!

1.2 Sachkundige Personen

Sachkundige sind Personen, die aufgrund ihrer fachlichen Ausbildung und Erfahrung ausreichende Kenntnisse auf dem Gebiet der kraftbetätigten Fenster, Türen und Tore haben. Sie sind mit den einschlägigen staatlichen Arbeitsschutzvorschriften, Unfallverhütungsvorschriften, Richtlinien und allgemein anerkannten Regeln der Technik soweit vertraut, dass sie den arbeitssicheren Zustand von kraftbetätigten Fenstern, Türen und Toren beurteilen können.

Zu diesen Personen zählen ausschliesslich die geschulten Fachkräfte der Hersteller- oder Lieferfirma.

1.3 Sicherheitsvorschriften

Der ETS 64-R ist nach dem neuesten Stand der Technik gefertigt und erfüllt umfassend die Anforderungen, die an die Sicherheit von kraftbetätigten Türen gestellt werden.

Von entscheidender Bedeutung für den sicheren Betrieb ist die fachgerechte Montage und der regelmässige Service (Wartung/Prüfung) der Anlage. Daher werden ausschliesslich fachlich qualifizierte Mitarbeiter bzw. entsprechend autorisierte Fachbetriebe bei der Montage und dem Service (Wartung/Prüfung) von automatischen Türsystemen eingesetzt.

Um die Sicherheit von Personen jederzeit zu gewährleisten, muss die Anlage vor der ersten Inbetriebnahme und während des Betriebes **mindestens einmal jährlich** von einem Sachkundigen gewartet und auf ihren sicheren Zustand geprüft werden. Der korrekte Service (Wartung/Prüfung) muss mit Datum und Unterschrift im Prüfbuch bestätigt werden.

1.4 Aufbewahrungsort des Prüfbuches

Das Prüfbuch muss, zusammen mit der Betriebsanleitung, bei der Anlage aufbewahrt werden!

1.5 Adressen

Vertriebspartner/
Kundendienst



Vertrieb

ECO Schulte GmbH & Co. KG
Iserlohner Landstrasse 89
D-58706 Menden
Tel. +49 23 73 / 92 76-0
Fax +49 23 73 / 92 76-40
www.eco-schulte.de

2 DATEN DER ANLAGE

2.1 Flügel

Anzahl

Werkstoff

Lichte Breite mm

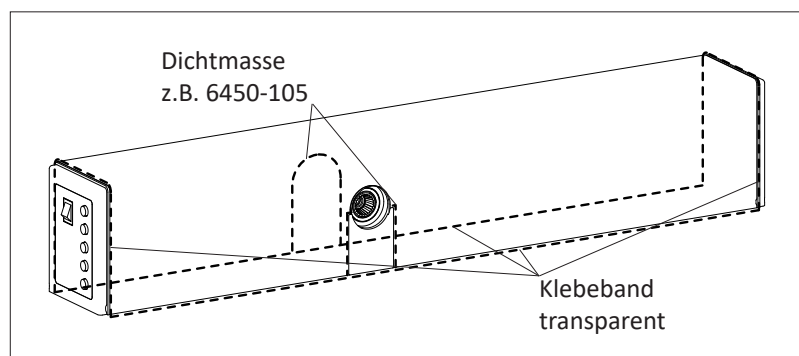
Lichte Höhe mm

Gewicht/Flügel kg

2.2 Antrieb

Antrieb	Standard
	GSd (Spezialgetriebe für Gleitgestänge drückend)
Kraftübertragung	<input type="checkbox"/> Normalgestänge <input type="checkbox"/> Gleitgestänge
Antriebsabmessungen	Höhe 95 mm Breite 690 mm Tiefe 120 mm
Antriebsgewicht	10,5 kg
Umgebungstemperatur	-15...+50 °C
Einsatz nur in trockenen Räumen	max. relative Feuchtigkeit 85 %
Schutzart	IP 40 (IP 42*)
Betriebsspannung	230 VAC (+10/-15 %), 50 Hz, 10/13 A
Leistungsaufnahme Antrieb	max. 560 W
Nennleistung Motor	100 W
Spannungsversorgung externe Verbraucher	24 VDC (±10 %), 2 A
Drehmoment Abtriebswelle	80 Nm permanent 240 Nm max.
Distanz Türband - Abtriebswelle	alle 280 mm
Sturztiefe	<input type="checkbox"/> Normalgestänge drückend 0...240 mm <input type="checkbox"/> Gleitgest. ziehend -30/+70 (+190) mm <input type="checkbox"/> Gleitgest. drückend -30/+60 (+190) mm (DIBt geprüft -30/+30 mm) <input type="checkbox"/> Normalgest. RS drückend 0...240 mm <input type="checkbox"/> Gleitgestänge RG ziehend -30/+110 mm <input type="checkbox"/> Gleitgestänge RG drückend -30/+40 mm (DIBt geprüft -30/+30 mm)
Türöffnungswinkel	max. 105°
Türflügelgewicht	max. 250 kg
Türflügelbreite	EN 3...6 (851...1'400 mm)
Öffnungsgeschwindigkeit	2,4...20 s einstellbar (max. 40°/s)
Schliessgeschwindigkeit	2,4...20 s einstellbar (max. 40°/s)
Zuschlagbereich (stromlos)	5...15° stufenlos einstellbar (mechanisch)
Zuschlagdämpfung (stromlos)	stufenlos einstellbar (Potentiometer)
Offenhaltezeit	0...60 s
Offenhaltezeit Nacht	0...180 s

* Damit die Schutzart IP 42 erreicht werden kann, muss die Antriebsverschalung ringsum abgedichtet werden!



2.3 Steuerung / Optionen

- | | |
|--|---|
| <input type="checkbox"/> D-BEDIX | <input type="checkbox"/> Sensor |
| <input type="checkbox"/> KOMBI-D-BEDIX | <input type="checkbox"/> Radar |
| <input type="checkbox"/> Sicherheitssensor Türbandseite (Stopp) | <input type="checkbox"/> Drucktaster |
| <input type="checkbox"/> Sicherheitssensor Türbandgegenseite (Reversieren) | <input type="checkbox"/> Schlüsselschwenktaster |
| <input type="checkbox"/> Not-Stopp-Taster | <input type="checkbox"/> Funkfernsteuerung |
| ... Brandmelder | <input type="checkbox"/> |
| <input type="checkbox"/> Handauslösetaster "Tür schliessen" | <input type="checkbox"/> |
| <input type="checkbox"/> Prüftaster "Tür schliessen/Restart" | <input type="checkbox"/> |
| <input type="checkbox"/> ETS 64-R SRI Integrierter Schliessfolgeregler | <input type="checkbox"/> |
| <input type="checkbox"/> ETS 64-R IRM Integrierter Rauchschalter | <input type="checkbox"/> |
| <input type="checkbox"/> Standflügel mit mechanischem Türschliesser EN 1154 bauseits | |
| <input type="checkbox"/> | <input type="checkbox"/> |
| <input type="checkbox"/> | <input type="checkbox"/> |

2.4 Einstellungen



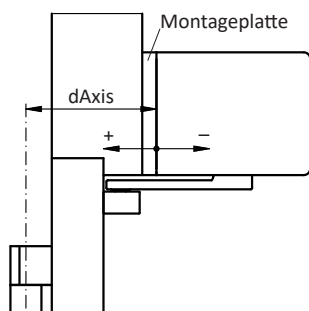
Warnung:

Entspricht die Absicherung der Gefahrenpunkte (Scheren, Quetschen, Anstossen, Einziehen) den aktuell geltenden Vorschriften?

Bei ungenügender Absicherung muss im Kapitel "Prüfungsbefund" ein Hinweis gemacht und notwendige Massnahmen getroffen werden!

2.4.1 Fahrparameter (PARAMETER)

Parameter	Beschreibung	Einstellbereich	Default	Einstellung
Vo	Öffnungsgeschwindigkeit (velocity open)	0...14 (5...50°/s)	6	
Vc	Schliessgeschwindigkeit (velocity close)	0...14 (5...50°/s)	4	
TOEx	Offenhaltezeit Öffnungselement innen/aussen (time hold opening element inside/outside)	0...60 s	3 s	
TKey	Offenhaltezeit Key (time hold opening element Key)	0...180 s	5 s	
Obst	Einstellbare Hinderniserkennung Beim Erreichen der eingestellten Anzahl Hindernisse in Folge schaltet der Antrieb auf Handbetrieb.	1...5	5	
TDelay	Losfahrverzögerung (time delay lock)	0,0...4,0 s	0,2 s	
FDelay	Entlastungskraft beim Entriegeln (force delay) ⇒ wirkt nur wenn TDelay > 0 ist	0,0...7,0 A	OFF	
TLock	Tür-Nachdruckzeit (time press close)	0,0...4,0 s	0,5 s	
FLock	Zupresskraft beim Verriegeln (force lock) ⇒ wirkt nur wenn TLock > 0 ist	0,0...7,0 A	2,0 A	
FSlam	Zuschlagfunktion im Automatikbetrieb (force slam)	0...10	OFF	
FWind	Hinderniserkennung optimiert für Aussentüren (force wind)	OFF OPEN CLOSE BOTH	OFF	
Fo	Öffnungskraft (force open)	0...9	4	
Fc	Schliesskraft (force close)	0...9	4	
Foh	Offenhaltekraft (force open hold)	0...9	0	
Fch	Zuhaltekraft (force close hold) ⇒ setzt automatisch FLock und FDelay wenn diese 0 sind	0,0...3,5 A	0	
LowEn	Niedrigenergie-Betrieb (Low-Energy) gemäss EN16005	OFF BOTH CLOSE OPEN	OFF	
Width	Einzustellende Türflügelbreite ⇒ nur wenn LowEn aktiv	90...160 cm	100 cm	
Weight	Einzustellendes Türflügelgewicht ⇒ nur wenn LowEn aktiv	50...250 kg	100 kg	
Ao	Öffnungswinkel der Tür (angle open) Wird der Öffnungswinkel in Betriebsart OFFEN verändert, muss zum Schliessen Betriebsart HAND gewählt werden.	20...(190°) Rod depending	95° *	
Rod	Gestängeart (Rod)	Sturzmontage Normalgestänge drückend Gleitgestänge ziehend Flügelmontage Gleitgestänge drückend Gleitgestänge ziehend Direktantrieb Normalgestänge drückend Gleitgestänge ziehend	STD-PH SLI-PL SLI-PH WIN-PH WIN-PL WIN-ST DIR-PH DIR-PL	STD-PH *
Invers	Invers-Anwendung Bei Stromausfall/Fehler wird der Türflügel aus jeder Position mittels Federkraft geöffnet (sofern nicht verriegelt). Position des Motorsteckers ist umgekehrt zum Standard-Antrieb. Elektroschloss/Haltemagnet müssen umgekehrt als beim Standard-Antrieb angeschlossen werden (siehe Schaltschema E4-0141-713_ECO).	OFF ON	OFF *	
dAxis	Distanz zwischen Drehachse Türband und Montageebene Antrieb (distance Axis). dAxis ist ein Richtwert. Je nach Montagesituation muss dAxis entsprechend angepasst werden.	-8...+25 cm Rod depending	0/+8 cm Rod depend. *	
Fos	Begrenzung Öffnungskraft Darf in Deutschland nicht erhöht werden!	5...14 A	5 A	
FTic	Schliesskraft in Zu-Position vor dem Teach ⇒ nur sichtbar wenn Invers ON	5...14 A	5 A	



* Hinweis:
Ein neuer Einlernvorgang (Teach) wird notwendig.

2.4.2 Konfiguration (CONFIG)

Parameter	Beschreibung	Einstellbereich	Default	Einstellung
Servo	Unterstützung bei manuellem Aufdrücken. Key öffnet automatisch. Einstellbar in 5 Stufen, abhängig von Türflügelbreite und Türflügelgewicht.	OFF / 1...5	OFF	
APuGo	Auslösewinkel Push&Go (angle push&go)	OFF / 2...10°	OFF	
ASES	Ausblendpunkt Safety Element Stop (angle safety element stop) ⇒ siehe Abbildung 1) ASES wird bei Änderung von Ao automatisch Ao gesetzt.	45° ...Ao	95° Ao depen- ding (95°)	
ASER	Ausblendbereich Safety Element Reversing (angle safety element reversing) ⇒ siehe Abbildung 2)	0...60°	0°	
SeOpCo	Hartnäckiges Öffnen (safety element open continue) Nach einem Safety Element Stop beim Öffnen soll die Tür weiter öffnen (anstatt zu schliessen), sobald SES inaktiv wird.	OFF ON	OFF	
SeOpTi	Wartezeit bis der Antrieb trotz SeOpCo = ON (safety element opening time) schliesst, falls ein fixer Gegenstand die Tür blockiert (nur sichtbar wenn SeOpCo = ON)	PERMAN 1...60 s	20 s	
SESClo	Safety Element Stop beim Schliessen aktiv/inaktiv (safety element stop closing)	ACTIVE INACTI	INACTI	
EMY-IN	Konfiguration Emergency-Klemme (Öffnerkontakt) (emergency input)	CL-SPR (spring) STOP OPEN CL-MOT (motor)	CL-SPR	
OExStp	Schrittschaltfunktion (opening element step)	OFF OEI OEO KEY RADIO	OFF	
FPReset	Quittierung des Brandalarms durch Brandmeldezentrale (nur erlaubt wenn Tür in Sichtweite der Brandmeldezentrale)	OFF ON	OFF	
RC 0.1	Parametrierbarer Relaisausgang 1 auf Optionenprint 1 (relay contact) (nur sichtbar wenn Relaisprint 0 gesteckt ist)	CLOSED OPENNG	CLOSED	
RC 0.2	Parametrierbarer Relaisausgang 2 auf Optionenprint 1 (relay contact) (nur sichtbar wenn Relaisprint 0 gesteckt ist)	OPEN CLOSNG ERROR	OPEN	
RC 0.3	Parametrierbarer Relaisausgang 3 auf Optionenprint 1 (relay contact) (nur sichtbar wenn Relaisprint 0 gesteckt ist)	PSAUTO PSNGHT	ERROR	
RC 0.4	Parametrierbarer Relaisausgang 4 auf Optionenprint 1 (relay contact) (nur sichtbar wenn Relaisprint 0 gesteckt ist)	PSEXIT PSOPEN	GONG	
RC 1.1	Parametrierbarer Relaisausgang 1 auf Optionenprint 2 (relay contact) (nur sichtbar wenn Relaisprint 1 gesteckt ist)	PSMANU GONG	OPENNG	
RC 1.2	Parametrierbarer Relaisausgang 2 auf Optionenprint 2 (relay contact) (nur sichtbar wenn Relaisprint 1 gesteckt ist)	LOCKED SIX30S EMY_AL	CLOSNG	
RC 1.3	Parametrierbarer Relaisausgang 3 auf Optionenprint 2 (relay contact) (nur sichtbar wenn Relaisprint 1 gesteckt ist)		PSAUTO	
RC 1.4	Parametrierbarer Relaisausgang 4 auf Optionenprint 2 (relay contact) (nur sichtbar wenn Relaisprint 1 gesteckt ist)		LOCKED	
Unlock	Impuls/Dauerentriegelung (impulse unlock)	IMPULS PERMAN	IMPULS	
UnloCI	Motorschloss vor dem Schliessen einfahren (entriegeln) und erst verriegeln, nachdem der Türflügel geschlossen ist. Durch das Einfahren der Schlossfalle wird das Schliessgeräusch der Tür reduziert. (unlock while closing)	Inactive Active	Inactive	
EL-Fb	Rückmeldung Elektroschloss (electric lock feed back) N.O. ⇒ Kontakt offen wenn entriegelt (-), geschlossen wenn verriegelt (+) N.C. ⇒ Kontakt offen wenn verriegelt (+), geschlossen wenn entriegelt (-) (+) und (-) zeigen den Zustand im Diagnostic-Menu an	OFF N.O. N.C.	OFF	
LockAU	Betriebsart AUTOMAT verriegelt (locked automat) (nur sichtbar wenn Unlock = Perman)	UNLOCK LOCK	UNLOCK	
LockEX	Betriebsart AUSGANG verriegelt (locked exit) (nur sichtbar wenn Unlock = Perman)	UNLOCK LOCK	LOCK	
LockMA	Betriebsart HAND verriegelt (locked manual) (nur sichtbar wenn Unlock = Perman)	UNLOCK LOCK	UNLOCK	
LcdDir	Orientierung Display (LCD direction)	0...1	0	
MovCon	Dauertest Auf/Zu (moving continuous)	OFF ON-FLT ON-PRM	OFF	
OExMAN	Annehmen von Auf-Befehlen wenn Tür manuell geöffnet wurde (nur wenn APuGo = OFF) (opening element inside/outside manual)	OFF ON	OFF	
OEOSIR	Sicherheitsselement auf Türband-Gegenseite als Öffnungselement (nur aus Zu-Position). Hinweis: Zum Einlernen des LZR-FLATSCAN muss dieser Parameter auf OFF sein. (SER as OEO)	OFF ON	OFF	
FPMaOp	Brandalarmquittierung durch manuelles Öffnen und Halten des Türflügels auf eingelernter Offenposition. (fire protection manual opening)	OFF ON	OFF	
FPMaCl	Brandalarmauslösung durch manuelles Schliessen des Türflügels aus der Offenposition. (fire protection manual closing)	OFF ON	OFF	

PSKIze	Nullposition der Programmstellung (Betriebsart); fixe Programmstellung, welche nur über Klemmen auf der Steuerung geändert werden kann (Programmwahlaster im Seitendeckel inaktiv). Verwendung für externen Programmschalter (nur vier Klemmen) oder Ansteuerung der Programmstellungen über Klemmen auf der Steuerung. (program selection klemme zero)	NO ACT PSOPEN PSHAND PSAUTO PSEXIT PSNIGT	NO ACT	
SCBloc	Programmwahlaster im Seitendeckel sperren (side cover block) Toggle = Sperren/Entsperren (aktive Programmtaste während mindestens 5 Sekunden drücken). Time = Sperren (automatisch nach 5 Minuten ohne Betätigung der Programmtasten), Entsperren (aktive Programmtaste während mindestens 5 Sekunden drücken).	OFF TOGGLE TIME	OFF	
Buzzer	Buzzer signalisiert die Türflügelbewegung (Personen mit Sehschwäche/Barrierefreiheit)	OFF BOTH OPEN CLOSE	OFF	

Abbildung 1)

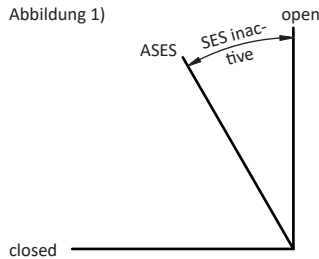
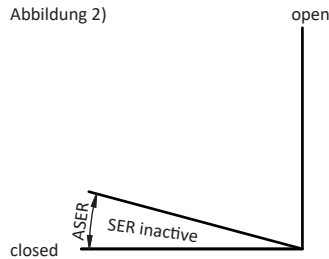


Abbildung 2)



2.4.3 Mehrflüglige Anlagen (DOUBLE DOOR)

Parameter	Beschreibung	Einstellbereich	Default	Einstellung
DubleD	Schliessfolge-Rolle (Master/Slave) und Schleusen-Seite (A/B)	OFF MastrA SlaveA MastrB SlaveB	OFF	
AoSeq	Öffnungsfolge-Verzögerungswinkel (Slave) (nur sichtbar wenn DupleD aktiv)	0...110°	20°	
AcSeq	Schliessfolge-Verzögerungswinkel (Master) (nur sichtbar wenn DupleD aktiv)	0...110°	20°	
InterL	Schleuse	OFF SideA SideB	OFF	
ILAuto	Schleusen-Modus ⇔ Betriebsart AUTOMAT (nur sichtbar wenn InterL aktiv)	Inacti Active	Active	
ILExit	Schleusen-Modus ⇔ Betriebsart AUSGANG (nur sichtbar wenn InterL aktiv)	Inacti Active	Active	
ILNigt	Schleusen-Modus ⇔ Betriebsart NACHT (nur sichtbar wenn InterL aktiv)	Inacti Active	Active	
ILType	Safety Zwei Türen arbeiten (in allen Betriebsarten) als Schleuse. Die zweite Tür öffnet erst, wenn die erste geschlossen ist. Muss auf beiden Türen gesetzt werden. Spital Automatische Abfolge ⇔ bei einem Öffnungsbefehl wird die Tür, welche den Öffnungsbefehl erhält, geöffnet. Nachdem diese wieder geschlossen ist, öffnet die zweite Tür automatisch. NL Die zweite Tür öffnet erst, wenn die erste geschlossen ist oder nach Ablauf der Overridezeit.	Safety Spital NL	Safety	
TOverd	Nur in ILType NL sichtbar Nach Ablauf der Overridezeit wird die Schleusenfunktion aufgehoben. Sobald beide Türen geschlossen sind, wird die Schleusenfunktion wieder eingeschaltet (override time).	OFF 1...60	25	
RdrOEI	OFF Radar OEO/OEI schaltet normal, Tür schliesst wenn beide inaktiv sind. ON Mit OEO wird (OEI) Radar innerhalb der Schleuse ausgeblendet, damit dieser bei engen Schleusen die Tür nicht offenhält.	OFF ON	OFF	
ILCdRc	Active Die Öffnungsbefehle werden zwischengespeichert und ausgeführt, sobald die zweite Tür geschlossen ist. Inactive Die Öffnungsbefehle werden erst angenommen und ausgeführt, wenn die zweite Tür geschlossen ist. (interlock open command recording)	Active Inactive	Active	

2.4.4 Niedrigenergie-Betrieb (Low-Energy)

Wenn der Niedrigenergie-Betrieb aktiviert ist, muss mittels Kontrollmessungen sichergestellt werden, dass die statische Kraft von 67 N (während der ganzen Öffnungs- und Schliessbewegung) nicht überschritten wird (dies gilt nicht für die Zu-Position).

Die Kraft ist (im automatischen Betrieb) an der Hauptschliesskante (im rechten Winkel zum Türflügel) in einer Höhe von 1'000 mm (± 10 mm) zu messen.

2.5 Sonstige Angaben

.....

.....

.....

.....

.....

.....

2.6 Änderungen

Beschreibung

Dat./Vis.

.....
.....
.....
.....
.....
.....
.....
.....
.....
.....
.....
.....
.....
.....
.....
.....
.....
.....
.....
.....
.....
.....
.....

3 SERVICE

Im wesentlichen sind Sicht- und Funktionsprüfungen durchzuführen, bei denen Vollständigkeit, Zustand und Wirksamkeit der Bauteile und Sicherheitseinrichtungen festgestellt werden (Kontrolle der verschiedenen Elemente, soweit diese vorhanden sind).



Hinweis:

Der Service muss gemäss Checkliste in der Montage- und Betriebsanleitung 0548-990/61 durchgeführt werden.



Warnung:

Damit Personen nicht gefährdet werden, dürfen defekte Sicherheitseinrichtungen für den Weiterbetrieb der Anlage nicht unwirksam gemacht werden!

Der Sachkundige muss kontrollieren, ob keine Veränderungen an der Tür-Anlage vorgenommen wurden, welche zu gefährlichen Situationen führen könnten:

- Tür-Umgebung auf bauliche Veränderungen überprüfen.
- Keine Objekte (wie Möbel, Paletten, ...) in Tür-Nähe platziert.



Achtung:

Um den Betrieb der Anlage zu gewährleisten, sind Teile mit Abnutzungserscheinungen präventiv zu ersetzen!

4 PRÜFUNGSBEFUND

Der "Prüfungsbefund" in dieser Form gilt als Muster. Soweit Hersteller oder Betreiber andere gleichwertige Unterlagen (Checklisten) bei der Prüfung heranziehen, können sie an die Stelle dieses Prüfungsbefundes treten. Sie sind fortlaufend diesem Prüfbuch beizuheften.

Datum	Prüfungsbefund und erforderliche Massnahmen (ggf. auf beigefügte Unterlagen verweisen)	Prüfer Visum Firma	Mängel	
			Kenntnisnahme Visum Betreiber	Behebung Datum/Visum
	<i>Inbetriebnahme</i>			

Datum	Prüfungsbefund und erforderliche Massnahmen (ggf. auf beigefügte Unterlagen verweisen)	Prüfer Visum Firma	Mängel	
			Kenntnisnahme Visum Betreiber	Behebung Datum/Visum

Datum	Prüfungsbefund und erforderliche Massnahmen (ggf. auf beigefügte Unterlagen verweisen)	Prüfer Visum Firma	Mängel	
			Kenntnisnahme Visum Betreiber	Behebung Datum/Visum

Datum	Prüfungsbefund und erforderliche Massnahmen (ggf. auf beigefügte Unterlagen verweisen)	Prüfer Visum Firma	Mängel	
			Kenntnisnahme Visum Betreiber	Behebung Datum/Visum

Datum	Prüfungsbefund und erforderliche Massnahmen (ggf. auf beigefügte Unterlagen verweisen)	Prüfer Visum Firma	Mängel	
			Kenntnisnahme Visum Betreiber	Behebung Datum/Visum

5 NOTIZEN

.....

.....

.....

.....

.....

.....

.....

.....

.....

.....

.....

.....

.....

.....

.....

.....

.....

.....

.....

.....

.....

.....

