

ETS 73



ETS 73

- elektromotorischer Drehtürantrieb EN 3-7, für Türen bis 400 kg, ohne Anforderung an FS/RS.
- Höhe 95 mm, Breite 690 mm, Tiefe 120 mm, Gewicht 10,5 kg
- Umgebungstemperatur -15 bis +50°, max. relative Luftfeuchte 85%, IP 40 (42)
- Netz: 230 VAC, 50 Hz, 10/13A, Leistungsaufnahme max. 560W.
- Ausgangsleistung: 24 VDC, max 2,0A
- Sturztiefe max. 250 mm (SGS), 150 mm (GS)
- Türöffnungswinkel max 105°
- Offenhaltezeit 0...60 s / 0...180 s.
- Motordämpfung stromlos stufenlos einstellbar (Poti)
- Weitere Funktionen: Servounterstützung, Push&Go, LowEnergy, Windlastkompensation, Inversfunktion
- Design: Abdeckhaube Edelstahl, matt gebürstet

ETS 73 (ER)

5030014715

Drehtürantrieb für Türen bis 250 kg mit FS/RS Zulassung.
Für Gleitschiene ziehend (max. EN 5) oder Gestänge drückend (max. EN 6).

ETS 73 Sets ■ ein- und zweiflügelig

Set ETS 73-SGS-AV30-Flat (ER)

5030057205

einflügeliges Drehtürantrieb-Set, bestehend aus:

- 1 x ETS 73 (ER)
- 1 x SGS ETS 250-ER
- 1 x AV 30-ER
- 1 x Flatscan Set sw

Set ETS-73-GS-ÖB-AV30-Flat (ER)

5030057206

einflügeliges Drehtürantrieb-Set, bestehend aus:

- 1 x ETS 73 (ER)
- 1 x GS-ÖB-620-ER
- 1 x AV 30-ER
- 1 x Flatscan Set sw

Set ETS-73-2-SGS_AV30_Flat_VETS (ER)

5030043375

zweiflügeliges Drehtürantrieb-Set, bestehend aus:

- 2 x ETS 73 (ER)
- 2 x SGS ETS 250-ER
- 2 x AV 30-ER
- 2 x Flatscan Set sw
- 1 x V-ETS 64/73 (ER)
- 1 x CAN-Kabel

Set ETS-73-2-GS-ÖB-AV30-Flat_V-ETS (ER)

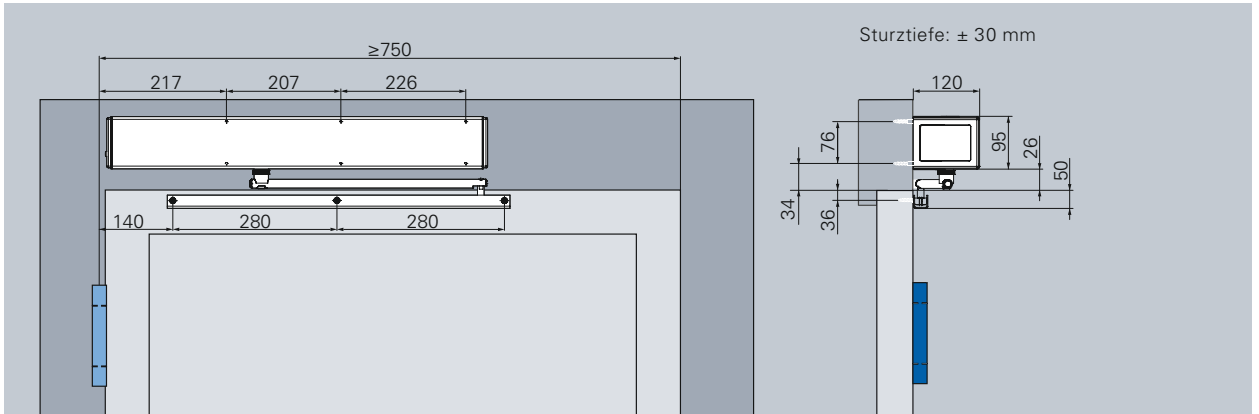
5030057211

zweiflügeliges Drehtürantrieb-Set, bestehend aus:

- 2 x ETS 73 (ER)
- 2 x GS-ÖB-620-ER,
- 2 x AV 30-ER
- 2 x Flatscan Set sw
- 1 x V-ETS 64/73 (ER)
- 1 x CAN-Kabel

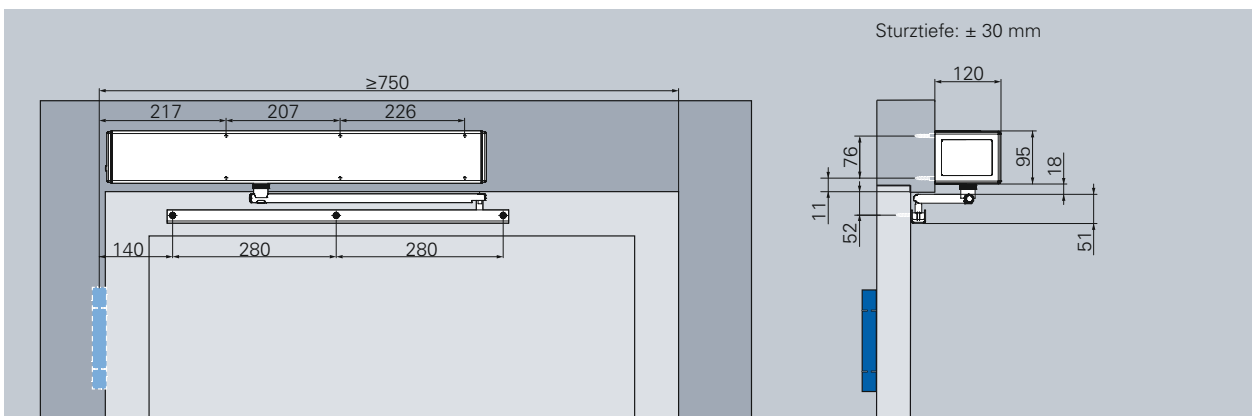
ANBAUZEICHNUNG

ETS 73 EINFLÜGELIG



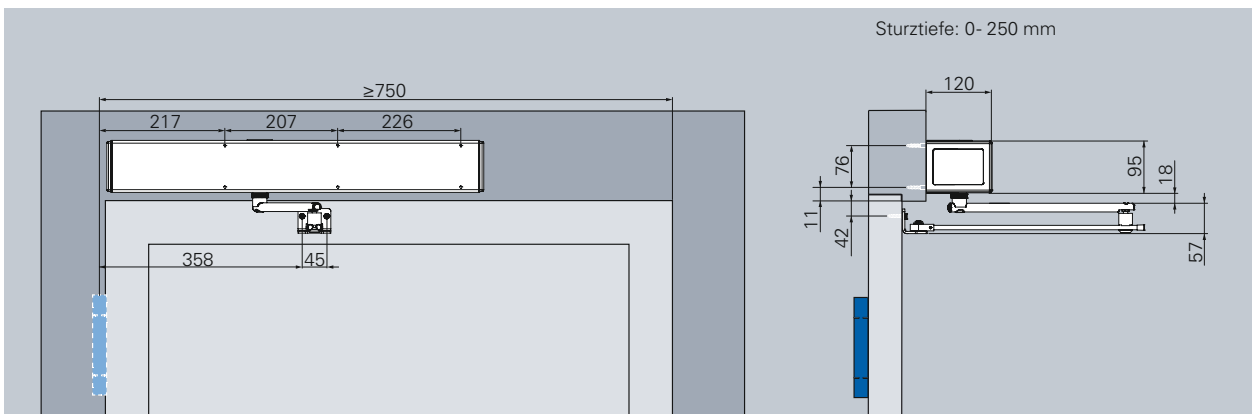
ETS 73 Kopfmontage Bandseite mit Gleitschiene (ziehend)

Mit Achsdorn KS-13 und langem Gleitbolzen (im Lieferumfang enthalten).



ETS 73 Kopfmontage Bandgegenseite mit Gleitschiene (drückend)

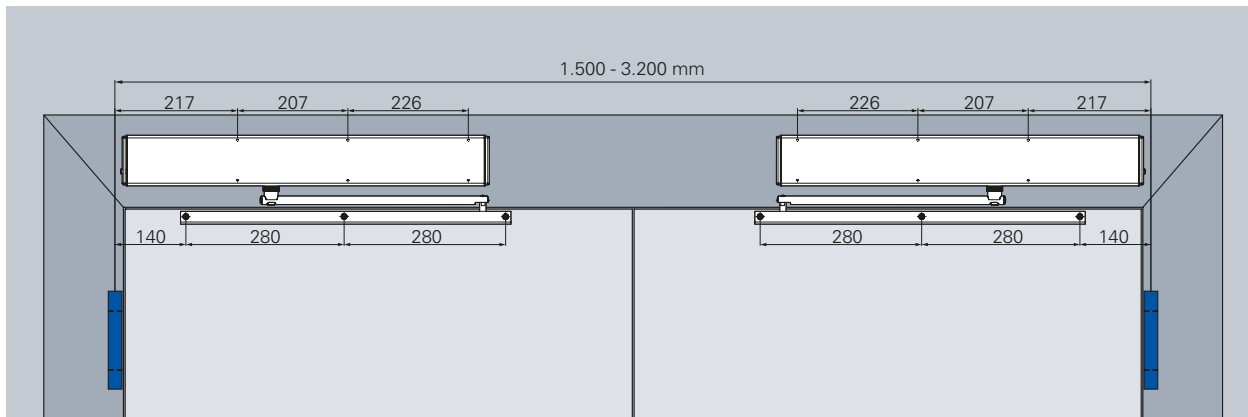
Mit Standardachsdorn und kurzem Gleitbolzen.



ETS 73 Kopfmontage Bandgegenseite mit Normalgestänge (drückend)

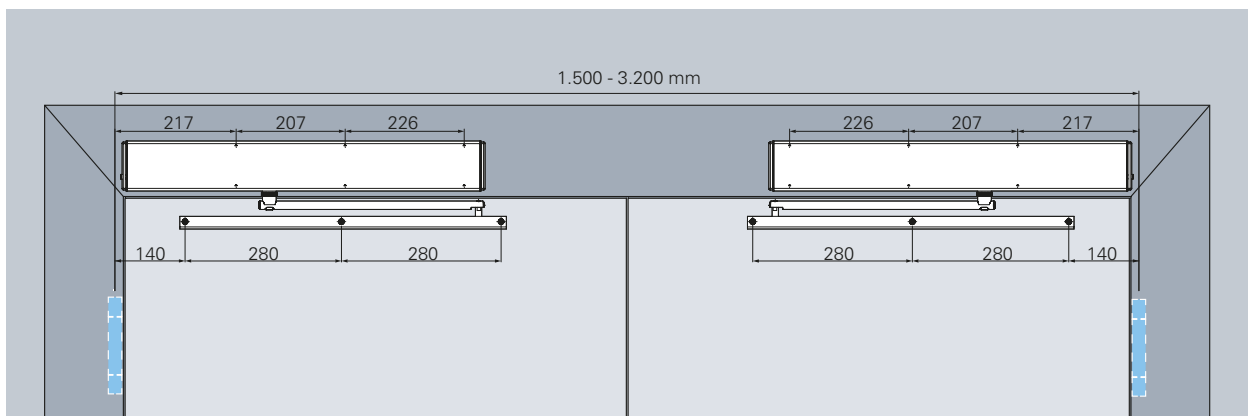
Mit Standardachsdorn.

ANBAUZEICHNUNG ETS 73 ZWEIFLÜGELIG



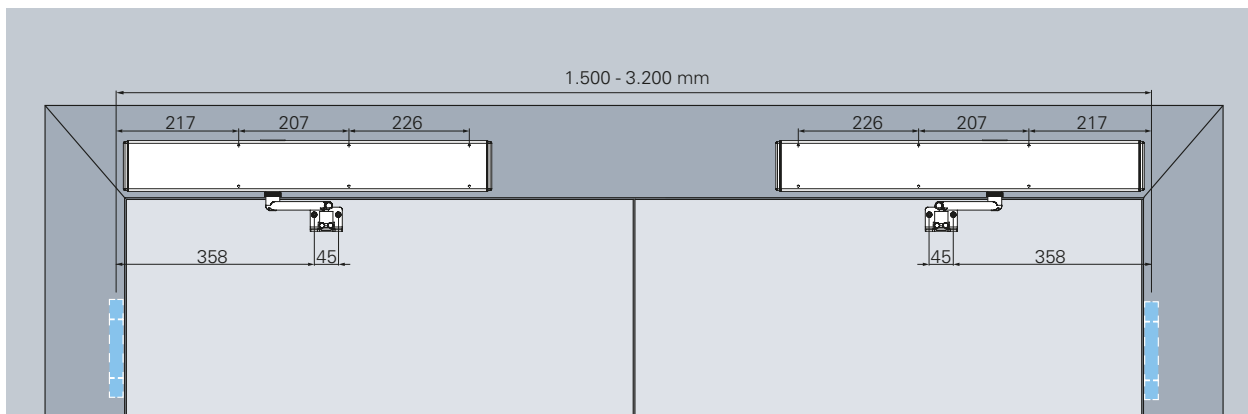
ETS 73 Kopfmontage Bandseite mit Gleitschiene (ziehend)

Mit Achsdorn KS-13 und langem Gleitbolzen (im Lieferumfang enthalten).



ETS 73 Kopfmontage Bandgegenseite mit Gleitschiene (drückend)

Mit Standardachsdorn und kurzem Gleitbolzen.



ETS 73 Kopfmontage Bandgegenseite mit Normalgestänge (drückend)

Mit Standardachsdorn.

ECO Schulte GmbH & Co. KG

Iserlohner Landstraße 89

D-58706 Menden

Telefon +49 2373 9276 - 0

Telefax +49 2373 9276 - 40

info@eco-schulte.de

www.eco-schulte.de

Unser Kompendium stellt eine Zusammenstellung aller Produkte aus unserem Leistungsspektrum dar. Diese unterliegen jeweils verschiedenen Lieferklassen. Enthaltene Sondervarianten werden dabei häufig kundenindividuell hergestellt und bedingen teilweise längere Bereitstellungszeiten und Mindestabnahmemengen. Gerne berät Sie hierzu unser Kunden-Service-Center.

■ SYSTEMTECHNIK FÜR DIE TÜR

