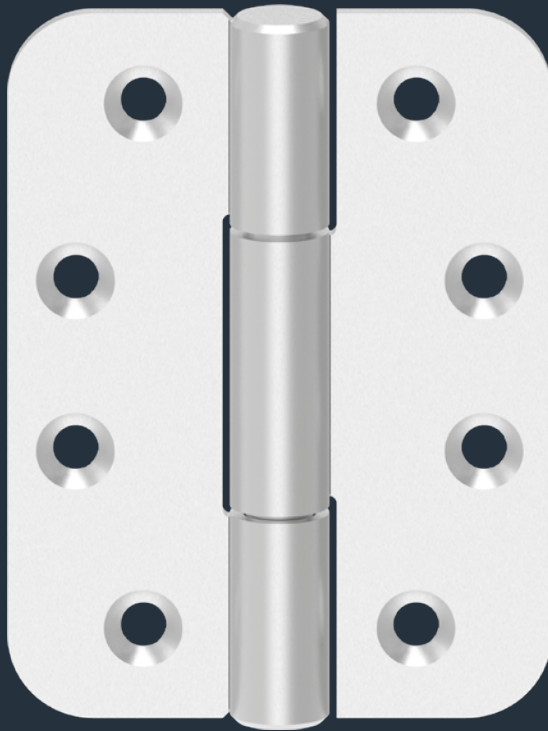
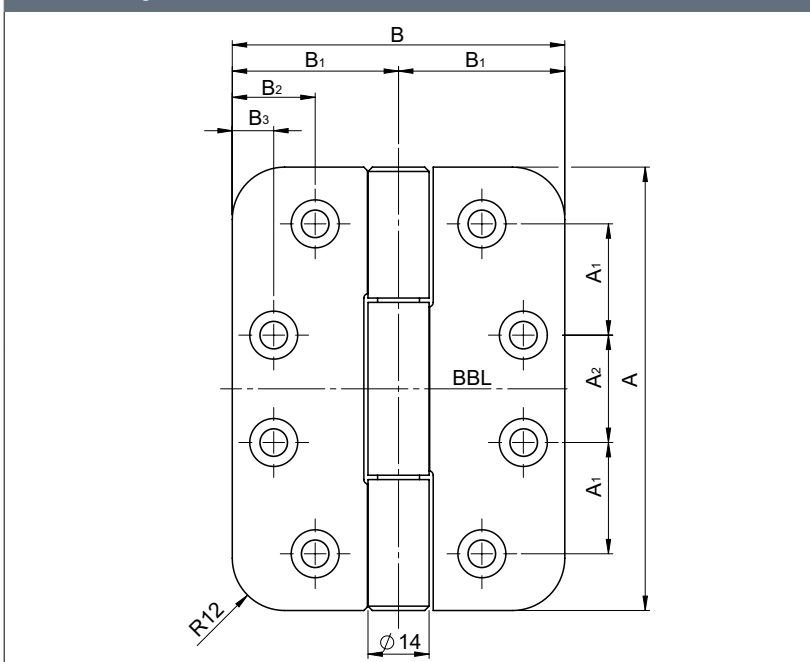
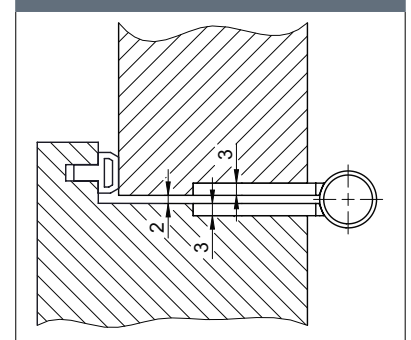


**OBN-14-R-C**

**Leistungskriterien**

Ø Rolle		14 mm
Materialstärke		3 mm
Schrauben		M5 x 16
DIN-L / DIN-R		■
Fräserdurchmesser		24 mm
Lochung	C-Form	■
	Z-Form	-
Türarten	gefälzt	-
	stumpf	■
Zargenarten	Holz	■
	Stahl	■
Feuerschutz geeignet	<b>F</b>	■
Tragfähigkeit Klasse 14	<b>EN 1935</b> <b>CE</b>	■
Türmasse	nach Norm	160 kg
Material	Edelstahl Rostfrei (ER)	■
Oberflächen	ER matt gebürstet	■
	ER poliert	-
	PVD-Beschichtung	□
	Pulverbeschichtung in RAL Tönen	□

■ Ja    - Nein    □ auf Anfrage

**Maßzeichnung**

**Querschnitt**


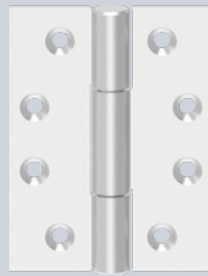


ECO

## PRODUKTFAMILIE ■ FÜR STUMPFEN ANSCHLAG



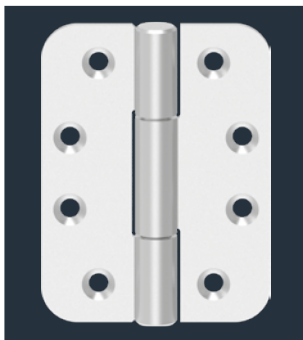
OBN-14-R-Z rund Z-Lochung



OBN-14-E-C eckig C-Lochung



OBN-14-E-Z eckig Z-Lochung

**Beschreibung****ECO Horizon Objektband OBN-14-R-C rund C-Lochung**

- für stumpfe Türen an Holz- und Stahlzargen
- innenliegende, feste Achse
- verschleiß- und wartungsfreie kugellaufende, patentierte Lagertechnik zur Aufnahme radialer und axialer Kräfte
- geeignet zum Einsatz an FS-Türen
- DIN-Links / DIN-Rechts, ohne Umbau einsetzbar
- unsichtbare Achsverbindung (ohne Abdeckkopf)

**F** **EN 1935** **CE** **ER** Holztür Stahltür

OBN-14-R-C rund C-Lochung für stumpfen Anschlag	Maße A x B inch	Maße A x B mm	A <sub>1</sub> mm	A <sub>2</sub> mm	B <sub>1</sub> mm	B <sub>2</sub> mm	B <sub>3</sub> mm	Art-Nr
OBN-14-4030-R-C.ER	4 x 3 inch	101,6 x 76,2 mm	25,5 mm	24,6 mm	38,1 mm	19 mm	9,5 mm	auf Anfrage
OBN-14-4035-R-C.ER	4 x 3,5 inch	101,6 x 88,9 mm	25,5 mm	24,6 mm	44,45 mm	19 mm	9,5 mm	auf Anfrage
OBN-14-4040-R-C.ER	4 x 4 inch	101,6 x 101,6 mm	25,5 mm	24,6 mm	50,8 mm	19 mm	9,5 mm	auf Anfrage
OBN-14-4540-R-C.ER	4,5 x 4 inch	114,3 x 101,6 mm	28,6 mm	31,3 mm	50,8 mm	25,4 mm	9,5 mm	auf Anfrage
OBN-14-5030-R-C.ER	5 x 3 inch	127 x 76,2 mm	31,75 mm	37,7 mm	38,1 mm	19 mm	9,5 mm	auf Anfrage
OBN-14-5035-R-C.ER	5 x 3,5 inch	127 x 88,9 mm	31,75 mm	37,7 mm	44,45 mm	25,4 mm	9,5 mm	auf Anfrage
OBN-14-5040-R-C.ER	5 x 4 inch	127 x 101,6 mm	31,75 mm	37,7 mm	50,8 mm	25,4 mm	9,5 mm	auf Anfrage
OBN-14-5050-R-C.ER	5 x 5 inch	127 x 127 mm	31,75 mm	37,7 mm	63,5 mm	25,4 mm	9,5 mm	auf Anfrage

**ECO Schulte GmbH & Co. KG**

Iserlohner Landstraße 89

D-58706 Menden

Telefon +49 2373 9276 - 0

Telefax +49 2373 9276 - 40

[info@eco-schulte.de](mailto:info@eco-schulte.de)

[www.eco-schulte.de](http://www.eco-schulte.de)

Unser Kompendium stellt eine Zusammenstellung aller Produkte aus unserem Leistungsspektrum dar. Diese unterliegen jeweils verschiedenen Lieferklassen. Enthaltene Sondervarianten werden dabei häufig kundenindividuell hergestellt und bedingen teilweise längere Bereitstellungszeiten und Mindestabnahmemengen. Gerne berät Sie hierzu unser Kunden-Service-Center.

## ■ SYSTEMTECHNIK FÜR DIE TÜR

