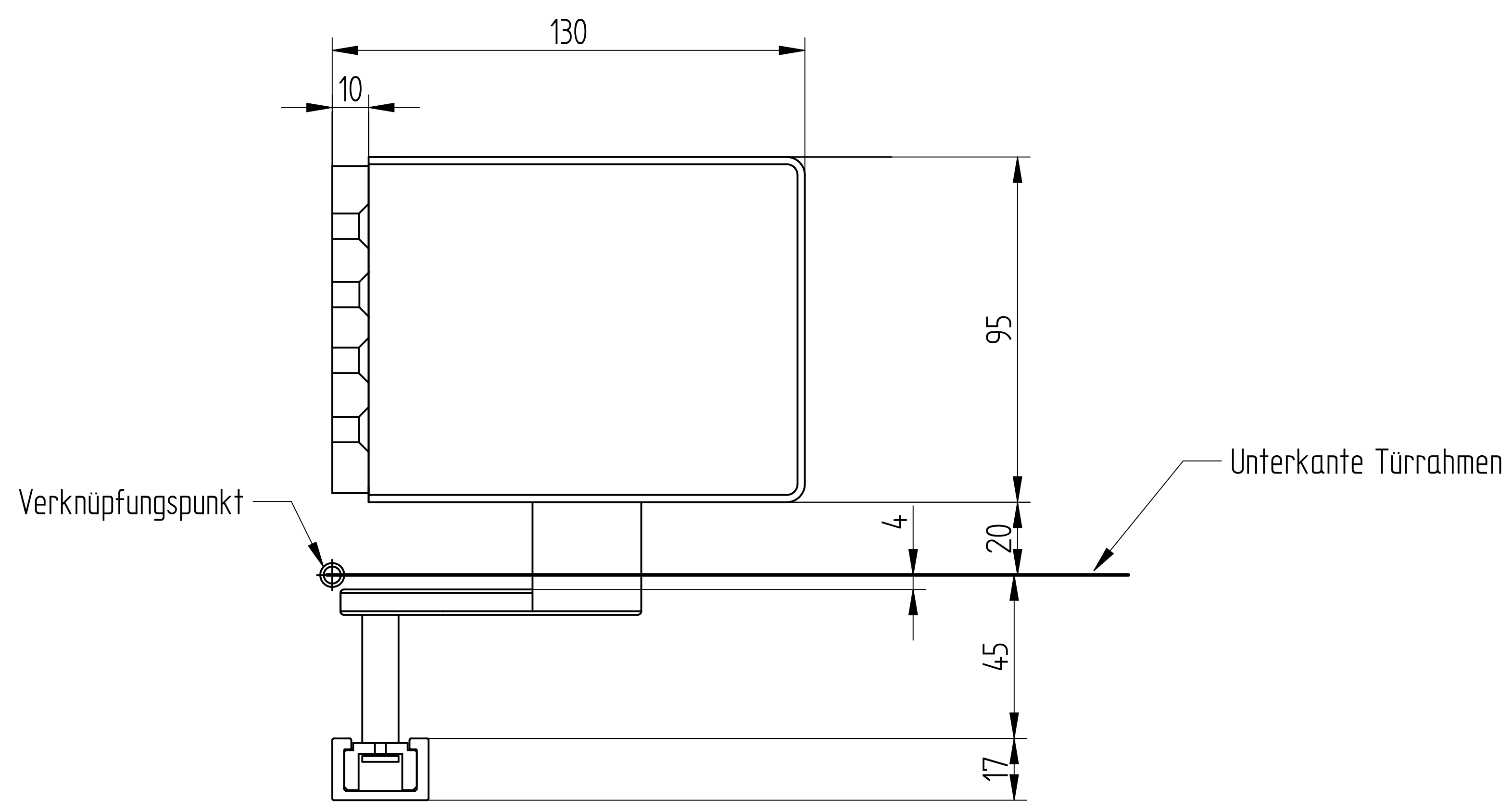


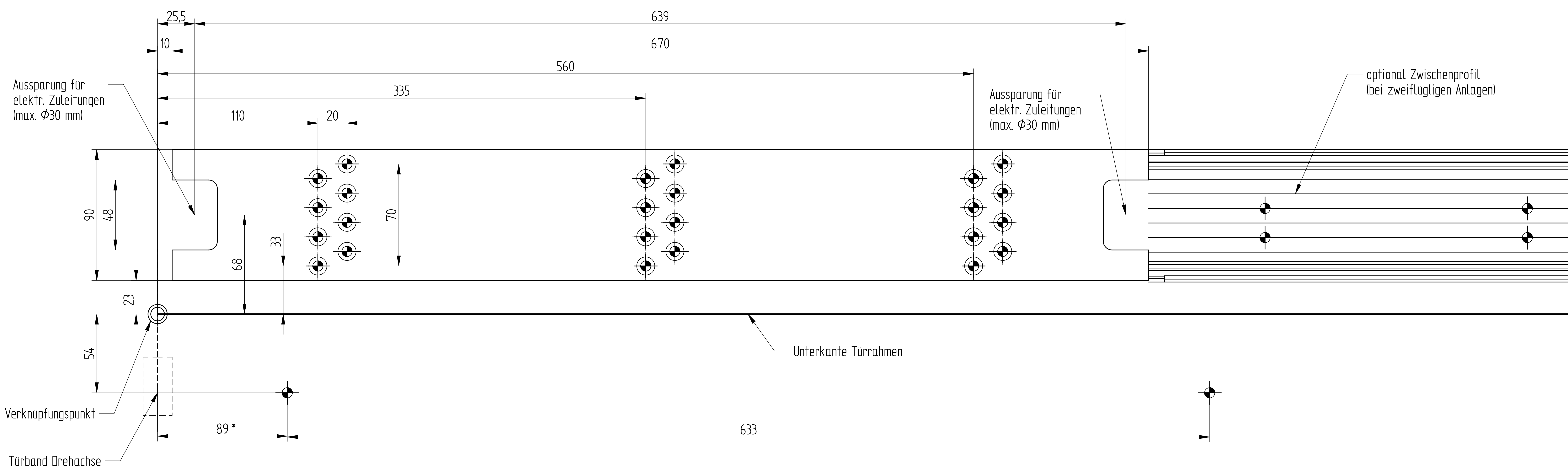
Draufsicht



Bohrbild für Montageplatte und Gleitschiene

Bohrungen für M6 Senkschrauben

DIN rechts = wie abgebildet
DIN links = spiegelbildlich



* gilt nur für Sturztiefe -30 ... 0
(Maße für andere Sturztiefen siehe Montageanleitung)

130 10 95 4 20 45 17	Verknüpfungspunkt Unterkante Türrahmen
25.5 10 639 670 560 335 110 20 90 48 68 33 70 23 54 89* 633	Aussparung für elektr. Zuleitungen (max. Ø30 mm) optional Zwischenprofil (bei zweiflügligen Anlagen) Unterkante Türrahmen Verknüpfungspunkt Türband Drehachse
130 10 95 4 20 45 17	Verknüpfungspunkt Unterkante Türrahmen