

Montageanleitung / Assembly instruction

für Schutzbeschläge SK 2 (EN 1906)
for security handle sets SK 2 (EN 1906)



Die FS-Zulassung gilt nur für komplette ECO FS-Garnituren oder Kombinationen aus ECO FS-Einzelteilen, die gemäß DIN 18273 eine abgestimmte Baugruppe bilden. Für die Montage dürfen nur ausschließlich ECO- Originalteile verwendet werden. Die Montagearbeiten, inkl. aller Bauteile (Schrauben und Stifte) müssen gemäß Anleitung von einer qualifizierten Person durchgeführt werden. Bei Nichtbeachtung entfällt jeglicher Garantieanspruch.

FS-approval only as a complete ECO FS-set or as combination of individual ECO FS-parts. Constituting an aligned assembly group according to DIN 18273. Only original ECO parts have to be used. The assembly has to be made by a qualified person according to the mounting instruction, including all parts (screws and pins). In case of non-respect the guarantee is invalid.



Um eine Beschädigung des Türschildes bei der Montage zu vermeiden, dürfen die zur Montage verwendeten Schrauben nicht länger als die Türstärke zuzüglich 5mm sein.

To avoid damaging the door plate during assembly, the used screws should not be longer than the doorblade thickness plus 5mm.

Der Schutzbeschlag ist nur wirksam, wenn Tür, Schloss, Zylinder und Beschlag aufeinander abgestimmt sind. Die alleinige Verwendung dieses Beschlages bietet nur eine Teilsicherheit.

The security handle set is only effective when door, lock, cylinder and handle set are matched up. The sole usage of this handle set only offers a partial safety.



Montage-Vorbereitung / Assembly preparations

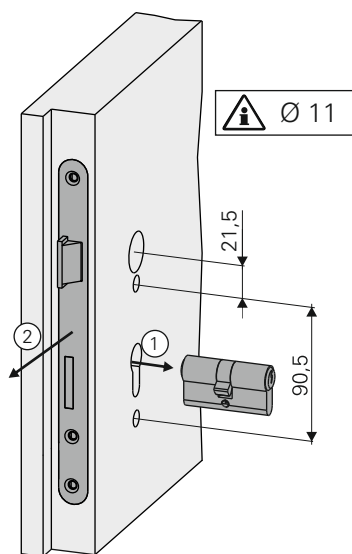


Vor dem Bohren Schloss und Zylinder aus der Tür entfernen!

Remove lock and cylinder from the door prior drilling!

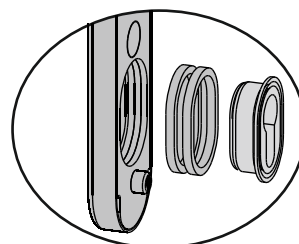
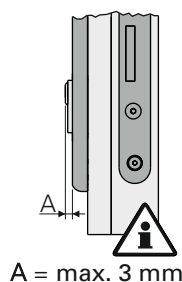
Bohrschablone mit Zentrierdorn (Art.Nr. 930200) nicht enthalten. Optional erhältlich.

Drilling template with centering pin (Art.No. 930200) not included. Sold separately.



Profilzylinder-Überstand / Profile cylinder excess length

Ausführung/
demonstration:
PZ



optional
ZA

für PZ-Überstände 10-15mm

for PC-excess length 10-15mm

