

Montageanleitung / Assembly instruction

für Langschildgarnituren
for long plate handle sets



Die FS-Zulassung gilt nur für komplette ECO FS-Garnituren oder Kombinationen aus ECO FS-Einzelteilen, die gemäß DIN 18273 eine abgestimmte Baugruppe bilden. Für die Montage dürfen nur ausschließlich ECO- Originalteile verwendet werden. Die Montagearbeiten, inkl. aller Bauteile (Schrauben und Stifte) müssen gemäß Anleitung von einer qualifizierten Person durchgeführt werden. Bei Nichtbeachtung entfällt jeglicher Garantieanspruch.

FS-approval only as a complete ECO FS-set or as combination of individual ECO FS-parts. Constituting an aligned assembly group according to DIN 18273. Only original ECO parts have to be used. The assembly has to be made by a qualified person according to the mounting instruction, including all parts (screws and pins). In case of non-respect the guarantee is invalid.

ECO

Montage-Vorbereitung / Assembly preparations

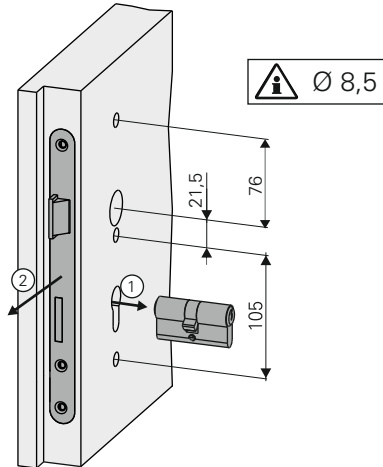


Vor dem Bohren Schloss und Zylinder aus der Tür entfernen!

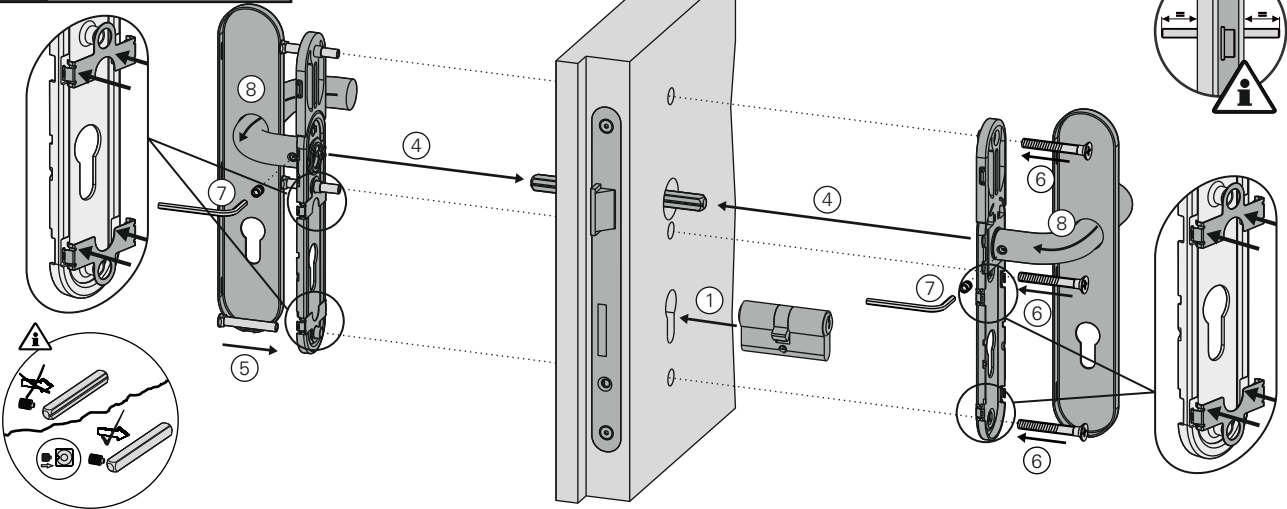
Remove lock and cylinder from the door prior drilling!

Profi Bohrlehre (Art.Nr. 5030064766) nicht enthalten. Optional erhältlich.

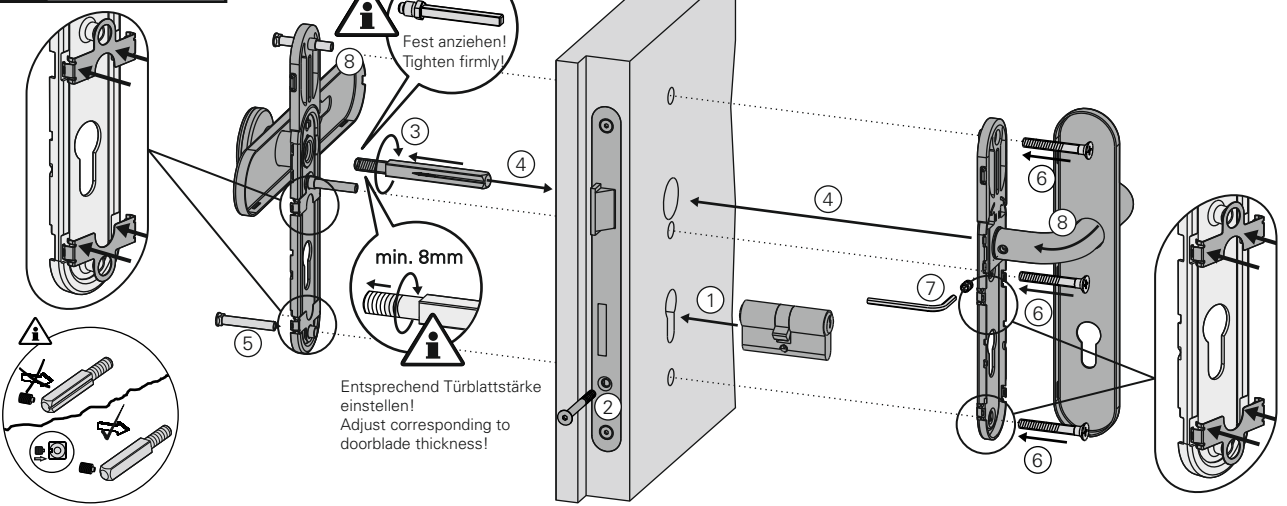
Professional drilling jig (Art. No. 5030064766) not included. Sold separately.



1 Drücker-Drücker-Garnitur lever-lever set



2 Wechsel-Garnitur knob-lever set



© ECO Schulte GmbH & Co. KG / Änderungen vorbehalten! / Langschildgarnituren / MB00188 / 5030066513 / Index: a

Montageanleitung / Assembly instruction

für Langschildgarnituren
for long plate handle sets

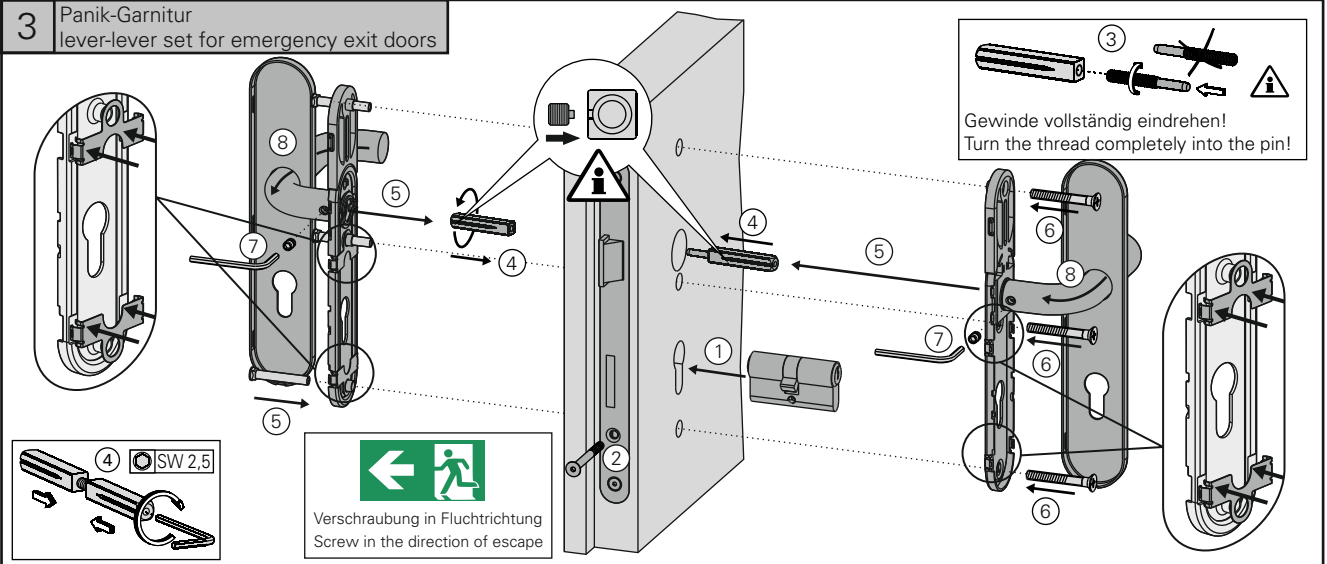


ECO

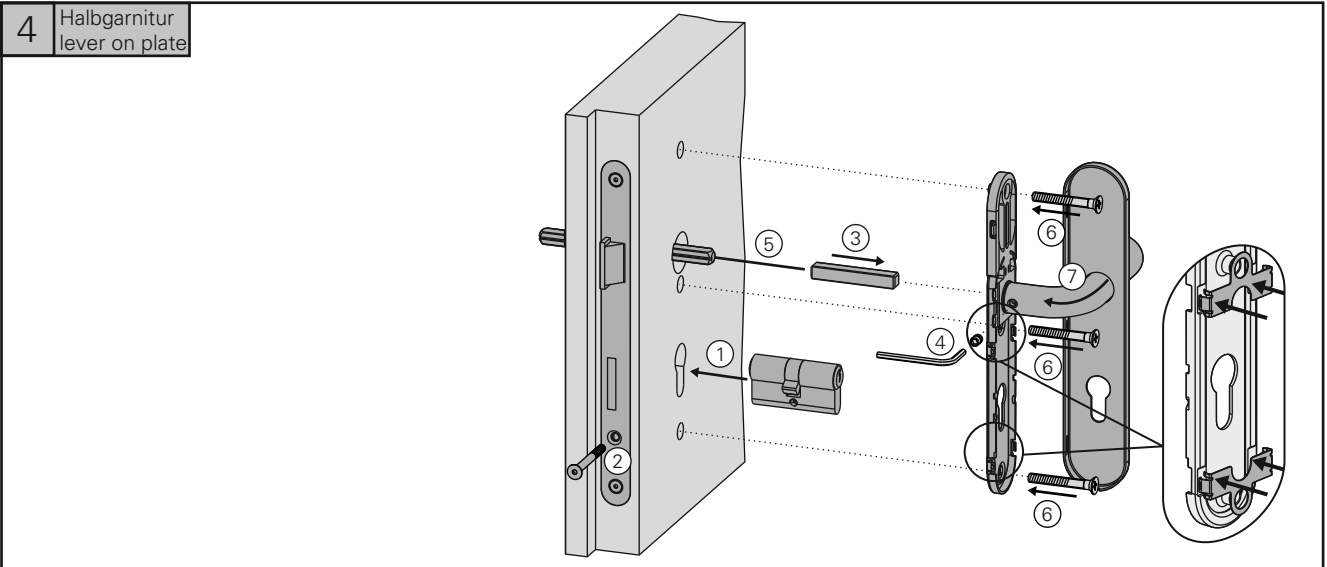
Die FS-Zulassung gilt nur für komplette ECO FS-Garnituren oder Kombinationen aus ECO FS-Einzelteilen, die gemäß DIN 18273 eine abgestimmte Baugruppe bilden. Für die Montage dürfen nur ausschließlich ECO- Originalteile verwendet werden. Die Montagearbeiten, inkl. aller Bauteile (Schrauben und Stifte) müssen gemäß Anleitung von einer qualifizierten Person durchgeführt werden. Bei Nichtbeachtung entfällt jeglicher Garantieanspruch.

FS-approval only as a complete ECO FS-set or as combination of individual ECO FS-parts. Constituting an aligned assembly group according to DIN 18273. Only original ECO parts have to be used. The assembly has to be made by a qualified person according to the mounting instruction, including all parts (screws and pins). In case of non-respect the guarantee is invalid.

3 Panik-Garnitur lever-lever set for emergency exit doors



4 Halbgarnitur lever on plate



5 WC-Garnitur bathroom lever-lever set

